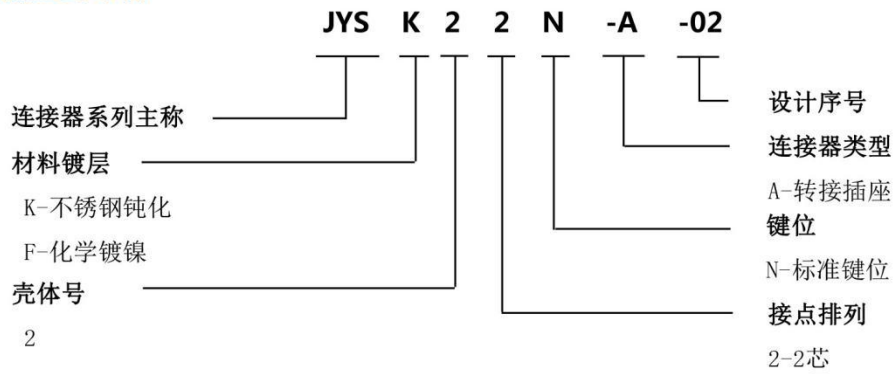


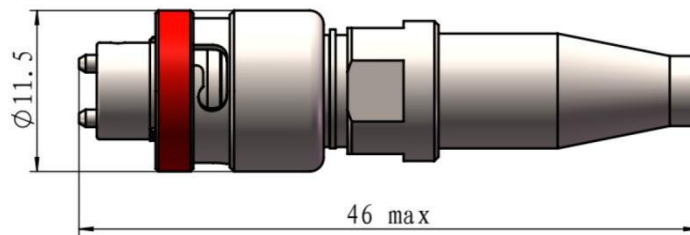


## 转接器型号命名

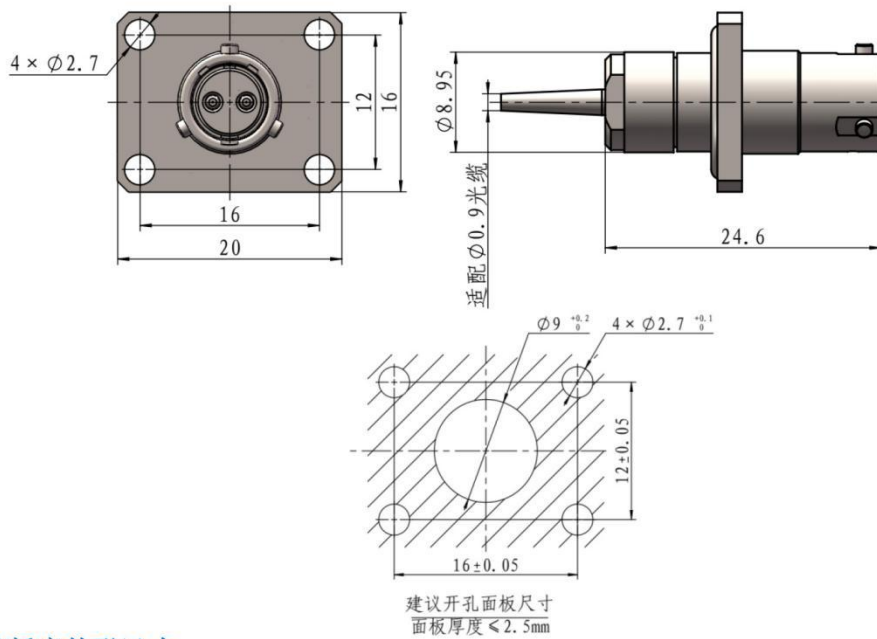


## 外形尺寸

### 插头外形尺寸



### 插座外形尺寸



### 转接插座外形尺寸

