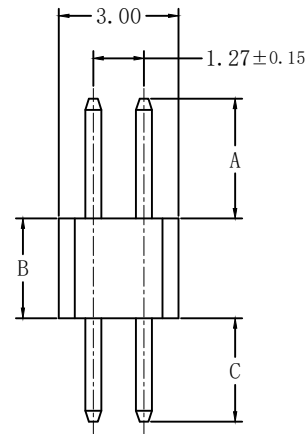
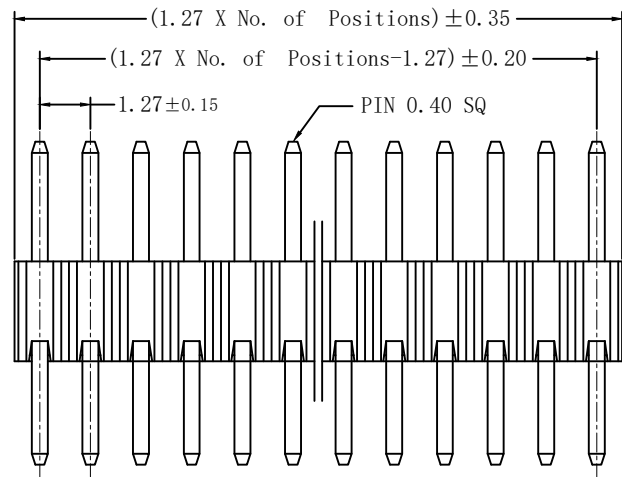


版次	变更内容	审核	日期



201-1/B-S-2*xxP G-A/B/C

芯数 01~50P
 电镀 G: 镀金Gold Flash
 1G: 镀金1u"
 3G: 镀金3u"
 (镀金可订制)
 针长(可订制)

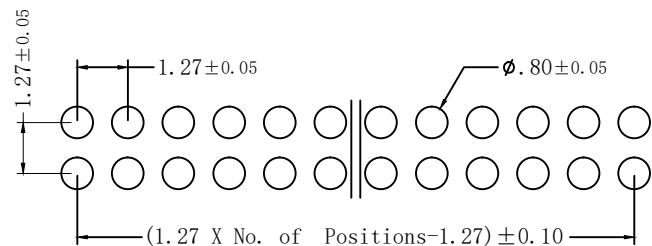
针长(可订制)
 塑胶高度
 1.5: 1.5mm
 2.5: 2.5mm

弯曲度: 2*02P ~ 2*20P 0.30 MAX.
 2*21P ~ 2*35P 0.40 MAX.
 2*36P ~ 2*50P 0.50 MAX.

技术参数: SPECIFICATIONS

额定电流 (Current Rating): 1A
 绝缘电阻 (Insulation Resistance): 1000MΩ Min.
 额定电压 (Dielectric Withstanding Voltage): AC 500V
 工作温度 (Operating Temperature): -40°C ~ +105°C
 最大加工温度 (Max Processing Temp): (230°C for 30~60 seconds)
 (260°C for 10 seconds)

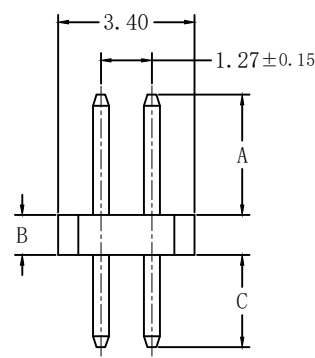
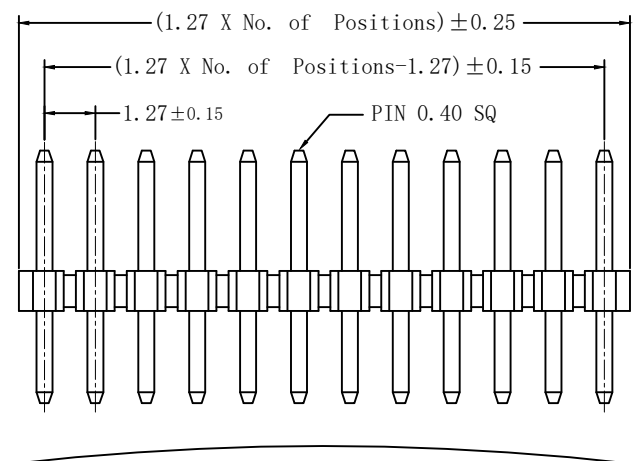
接触材料 (Contact Material): 黄铜(Brass)
 塑胶材料 (Insulator Material): 尼龙(Nylon)-9T, UL 94V-0; 颜色: 黑色
 接触电镀 (Contact Plating): 镀金 (Gold plated)
 (电镀规格可根据客户要求来定制)
 Optional plating on request.



Recommended PCB Layout

公差:	版次:	A	上海宗进电子科技有限公司			
	比例:		Shanghai Zong Jin Electron Technology Co.LTD			
. X ±0.35	单位:	mm	型号: 201-1/B-S-2*xxPG-A/B/C	签名	日期	
. XX ±0.25	页码:	1/2	描述: 1.27双排直脚排针	绘图:		
. XXX ±2°	图号:			确认:		
LNLGB				审核:		

版次	变更内容	审核	日期



201-1/B-S-2*xxP G-A/ B /C

芯数 ———— 针长(可订制)
01~50P

电镀 ———— 塑胶高度
1.0: 1.0mm

G: 镀金Gold Flash
1G: 镀金1u"
3G: 镀金3u"
(镀金可订制)

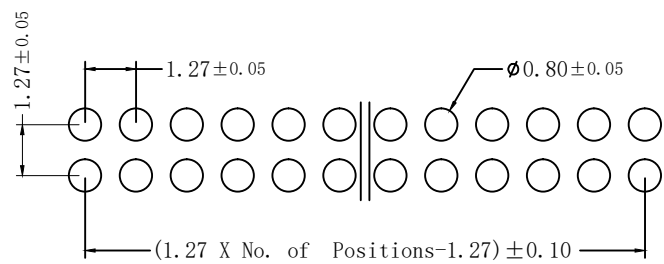
针长(可订制) ————

弯曲度: 2*02P ~ 2*20P 0.30 MAX.
2*21P ~ 2*35P 0.40 MAX.
2*36P ~ 2*50P 0.50 MAX.

技术参数: SPECIFICATIONS

额定电流 (Current Rating): 1A
 绝缘电阻 (Insulation Resistance): 1000MΩ Min.
 额定电压 (Dielectric Withstanding Voltage): AC 500V
 工作温度 (Operating Temperature): -40°C ~ +105°C
 最大加工温度 (Max Processing Temp): (230°C for 30~60 seconds)
 (260°C for 10 seconds)

接触材料 (Contact Material): 黄铜 (Brass)
 塑胶材料 (Insulator Material): 尼龙 (Nylon)-9T, UL 94V-0; 颜色: 黑色
 接触电镀 (Contact Plating): 镀金 (Gold plated)
 (电镀规格可根据客户要求来定制)
 Opitonal planting on request.



Recommended PCB Layout

公差:	版次:	A	上海宗进电子科技有限公司			
	比例:		Shanghai Zong Jin Electron Technology Co.LTD			
. X ±0.35	单位:	mm	型号: 201-1/B-S-2*xxPG-A/B/C	签名	日期	
. XX ±0.25	页码:	2/2	描述: 1.27双排直脚排针	绘图:		
. XXX ±2°	图号:			确认:		
LNLGB				审核:		