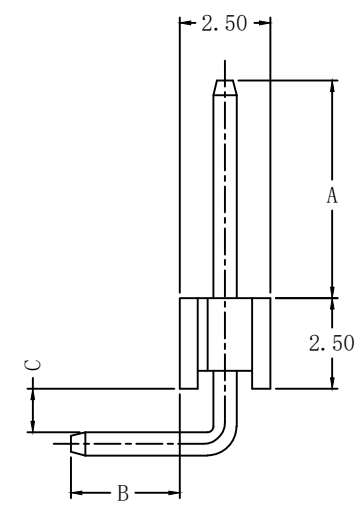
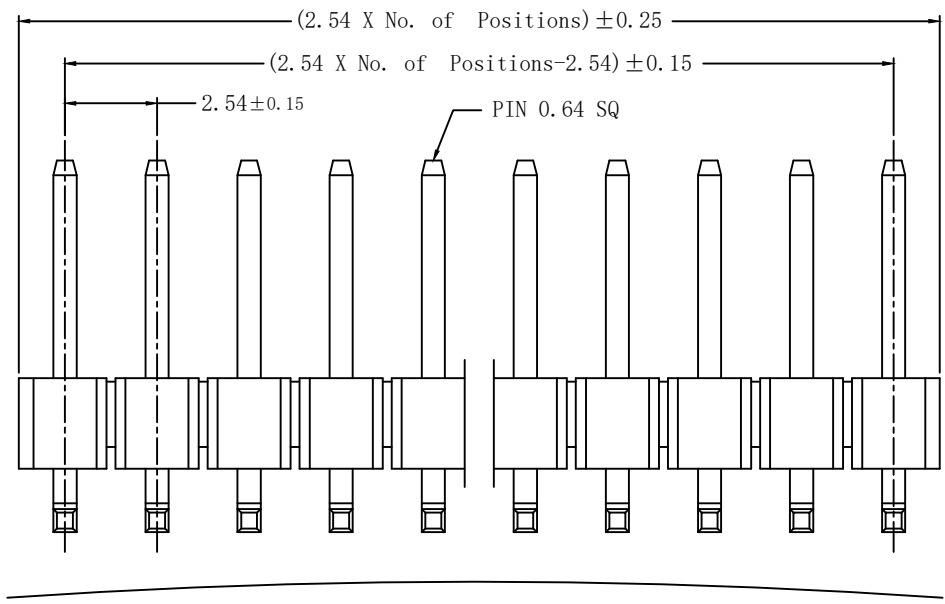


版次	变更内容	审核	日期



201R-1*xxP G-A/B/C

芯数 01~40P
 电镀 G: 镀金Gold Flash
 1G: 镀金1u"
 3G: 镀金3u"
 (镀金可订制)

内距 (可订制)
 针长 (可订制)
 针长 (可订制)

弯曲度: 1*02P ~ 1*20P 0.30 MAX.
 1*21P ~ 1*30P 0.40 MAX.
 1*31P ~ 1*40P 0.50 MAX.

技术参数: SPECIFICATIONS

额定电流 (Current Rating): 3A
 绝缘电阻 (Insulation Resistance): 1000MΩ Min.
 额定电压 (Dielectric Withstanding Voltage): AC 500V
 工作温度 (Operating Temperature): -40°C ~ +105°C
 最大加工温度 (Max Processing Temp): (230°C for 30~60 seconds)
 (260°C for 10 seconds)

接触材料 (Contact Material): 黄铜(Brass)
 塑胶材料 (Insulator Material): 尼龙(Nylon)-9T, UL 94V-0; 颜色: 黑色
 接触电镀 (Contact Plating): 镀金 (Gold plated)
 (电镀规格可根据客户要求来定制)
 Opitonal planting on request.



Recommended PCB Layout

公差:	版次:	A	上海宗进电子科技有限公司 Shanghai Zong Jin Electron Technology Co.LTD				
. X ±0.35	比例:		型号: 201R-1*xxPG-A/B/C	描述: 2.54单排弯脚排针	绘图:	签名	日期
. XX ±0.25	单位:	mm			确认:		
. XXX ±2°	页码:	1/1	图号:		审核:		
LNLB							