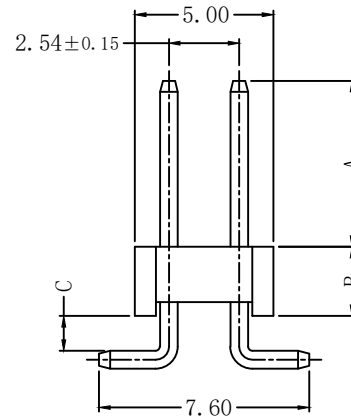
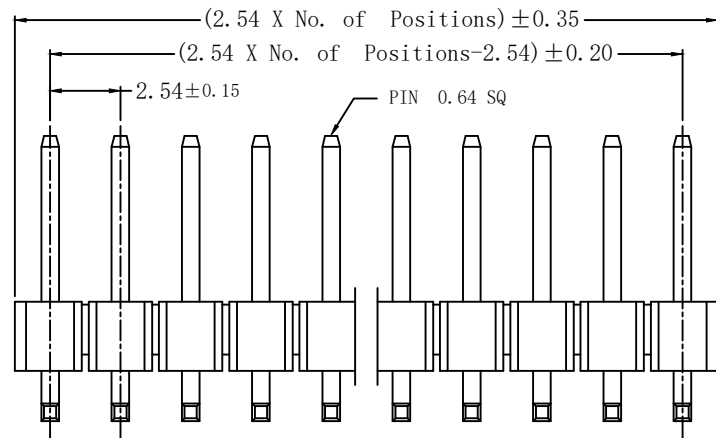


| 版次 | 变更内容 | 审核 | 日期 |
|----|------|----|----|
| | | | |



201SMD-2*xxP G-A/ B/ C

单排芯数 01~40P
 电镀 G: 镀金Gold Flash
 1G: 镀金1u"
 3G: 镀金3u"
 (镀金可订制)

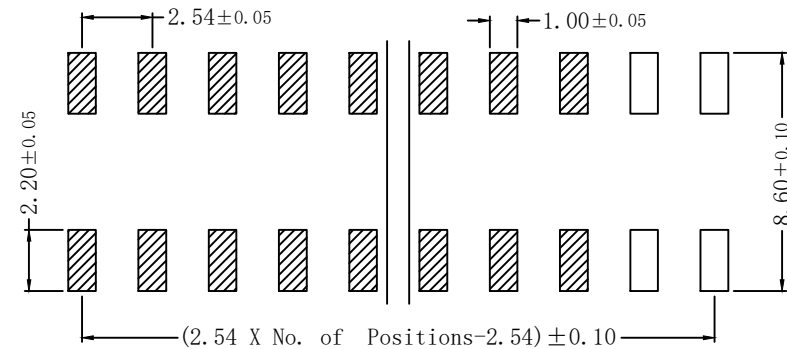
内距 (可订制)
 塑高 2.5: 2.50mm
 针长 (可订制)

弯曲度: 2*02P ~ 2*20P 0.30 MAX.
 2*21P ~ 2*30P 0.40 MAX.
 2*31P ~ 2*40P 0.50 MAX.

技术参数: SPECIFICATIONS

额定电流 (Current Rating): 3A
 绝缘电阻 (Insulation Resistance): 1000MΩ Min.
 额定电压 (Dielectric Withstanding Voltage): AC 500V
 工作温度 (Operating Temperature): -40°C ~ +105°C
 最大加工温度 (Max Processing Temp): (230°C for 30~60 seconds)
 (260°C for 10 seconds)

接触材料 (Contact Material): 黄铜 (Brass)
 塑胶材料 (Insulator Material): 尼龙 (Nylon)-9T, UL 94V-0; 颜色: 黑色
 接触电镀 (Contact Plating): 镀金 (Gold plated)
 (电镀规格可根据客户要求来定制)
 Opitonal planting on request.



Recommended PCB Layout

| | | | | | |
|---|-----|-----|--|-----|----|
| 公差: . X ±0.35 . XX ±0.25 . XXX LNLB ±2° | 版次: | A | 上海宗进电子科技有限公司 Shanghai Zong Jin Electron Technology Co.LTD | | |
| | 比例: | | 型号: 201SMD-2*xxPG-A/B/C | 签名 | 日期 |
| | 单位: | mm | 描述: 2.54双排贴板排针 | 绘图: | |
| | 页码: | 1/1 | 图号: | 确认: | |
| | | | | 审核: | |