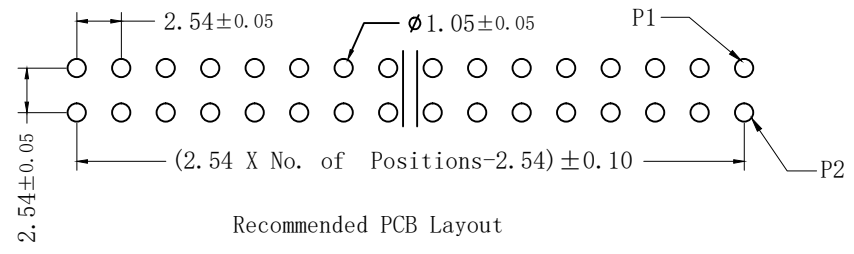
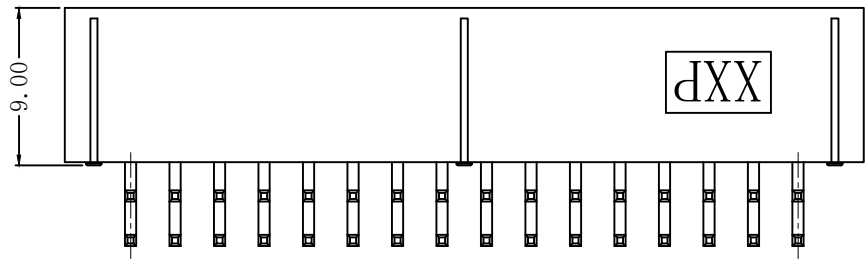
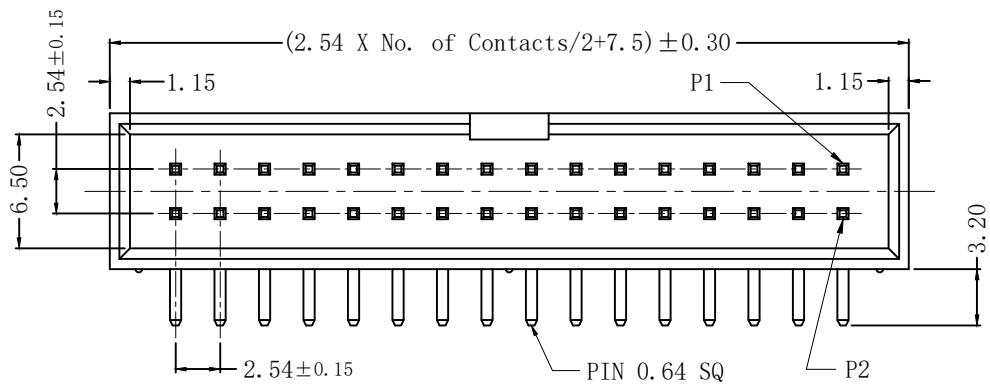
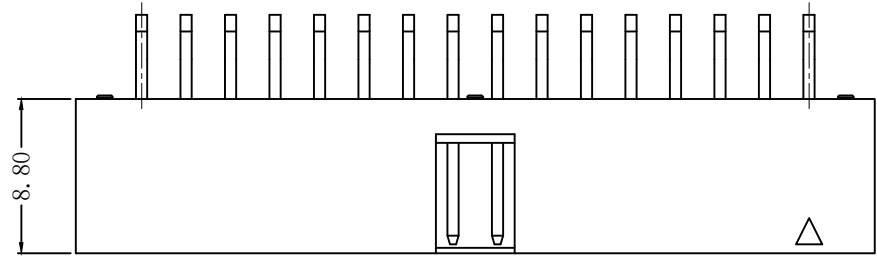
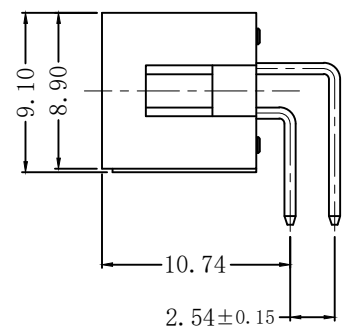


版次	变更内容	审核	日期



技术参数: SPECIFICATIONS

额定电流 (Current Rating): 3A
 绝缘电阻 (Insulation Resistance): 1000MΩ Min. AT 500V
 接触电阻 (Contact Resistance): 20mΩ Max.
 耐压 (Withstanding Voltage): 500V AC/minute
 工作温度 (Operating Temperature): -40°C TO +105°C
材料: MATERIAL
 接触材料 (Contact Material): 黄铜 (Brass)
 塑胶材料 (Insulator Material): 尼龙 (Nylon)-9T, UL 94V-0
 接触电镀 (Contact Plating): Gold Flash



302R-xxP G-X
 芯数: 06~64P
 颜色: 缺省: 黑色, 4: 灰色
 电镀: G: 镀金 Gold Flash, 1G: 镀金 1u", 3G: 镀金 3u" (镀金可订制)

公差:	版次:	A	上海宗进电子科技有限公司		
. X ±0.35 . XX ±0.25 . XXX ±2° LNLB	比例:		Shanghai Zong Jin Electron Technology Co.LTD		
	单位:	mm	型号:	302R-xxPG-X	签名
	页码:	1/1	描述:	2.54 弯脚筒牛	日期
	图号:		图号:		绘图:
					确认:
					审核: