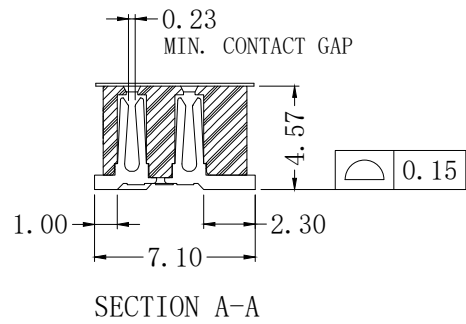
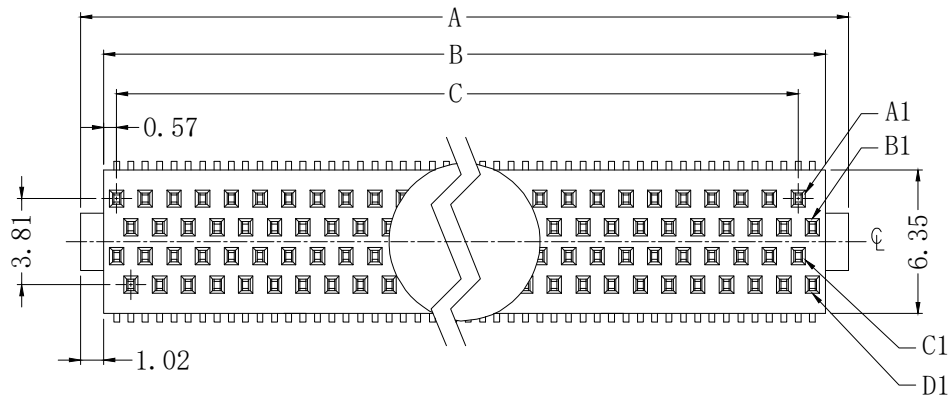


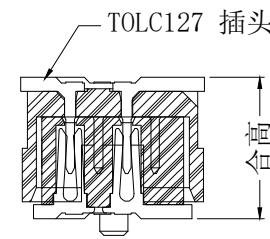
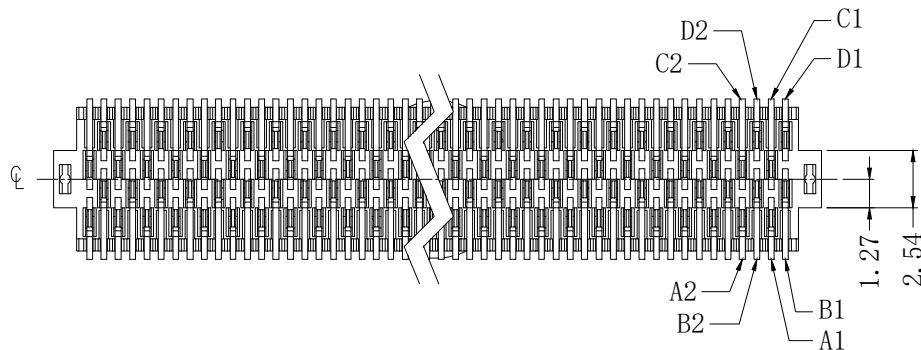
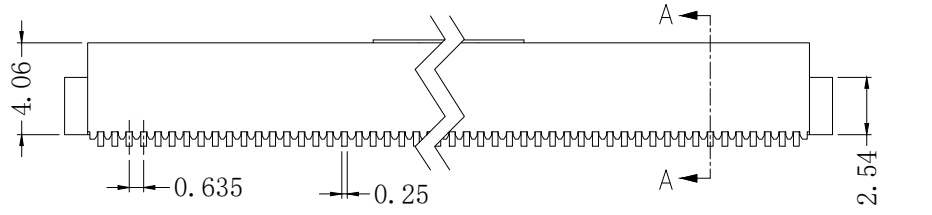
版次	变更内容	审核	日期



SOLC127-SM-4\*xxP X-X

单排芯数: \_\_\_\_\_  
 定位方式: P: 柱子  
 LC: 锁定夹 (鱼叉)  
 接触电镀: \_\_\_\_\_  
 3G: GOLD 10u"  
 10G: GOLD 10u"

POS	A	B	C	D	E
4*05	8.89	6.89	5.08	7.87	5.71
4*10	15.24	13.24	11.43	14.22	12.06
4*15	21.59	19.59	17.78	20.57	18.41
4*20	27.94	25.94	24.13	26.92	24.76
4*25	34.29	32.29	30.48	33.27	31.11
4*30	40.64	38.64	36.83	39.62	37.46
4*35	46.99	44.99	43.18	45.97	43.81
4*40	53.34	51.34	49.53	52.32	50.16
4*45	59.69	57.69	55.88	58.67	56.51
4*50	66.04	64.04	62.23	65.02	62.86



合高(mm)	TOLC127 产品高度			
	5.59	7.24	9.24	11.24
合高(mm)	6.35	8.0	10.0	12.0

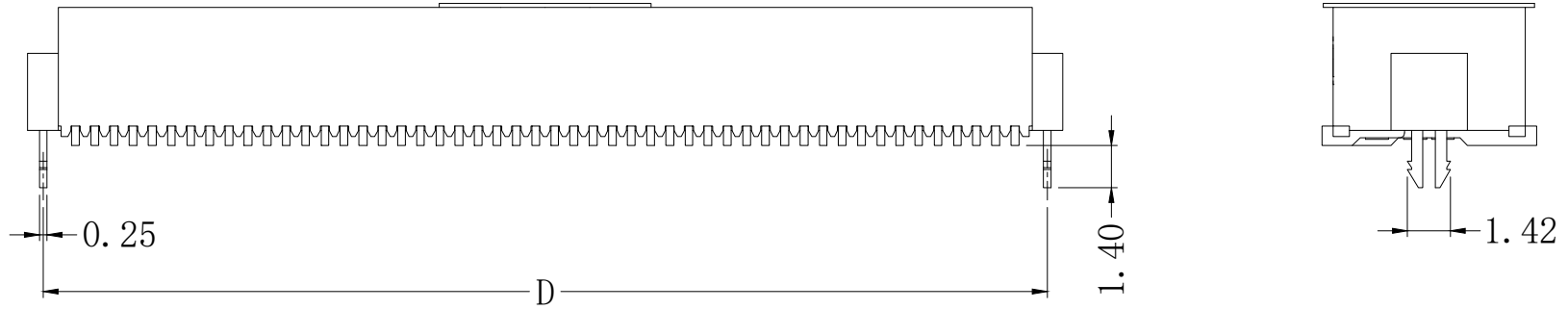
产品特性:

1. 拔出力: 2.22N MIN.
2. 绝缘体: LCP, UL 94V-0, 颜色: 黑色
3. 端子: 磷青铜
4. 电镀: 接触区镀金
5. 额定电流: 2.4 A (6个相邻引脚供电)
6. 工作温度: -55° C TO +125° C

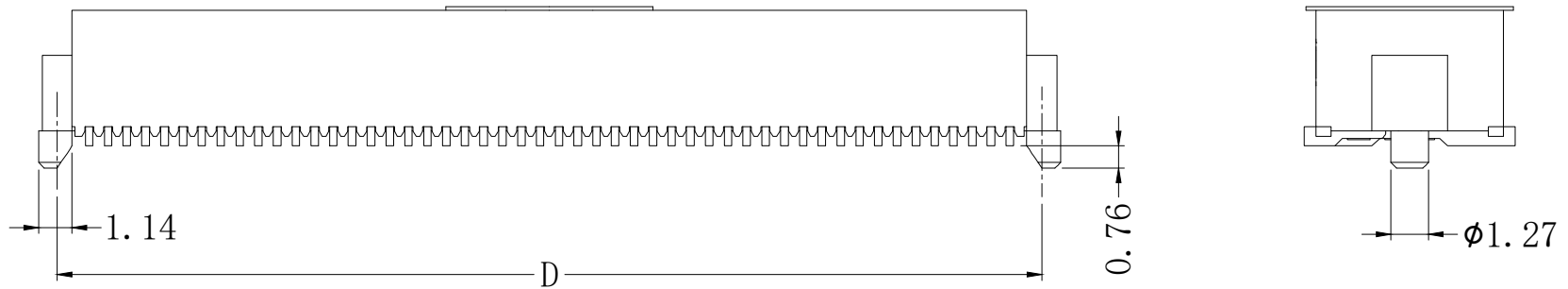
公差:	版次:	A	上海宗进电子科技有限公司 Shanghai Zong Jin Electron Technology Co.LTD			
. X ±0.35	比例:		型号: SOLC127-SM-4*xxPX-P	签名	日期	
. XX ±0.25	单位:	mm	描述: 1.27mm四排贴板插座	绘图:		
. XXX ±2°	页码:	1/3	图号:	确认:		
LNGLB ±2°				审核:		

版次	变更内容	审核	日期

## LOCKING CLIP OPTION

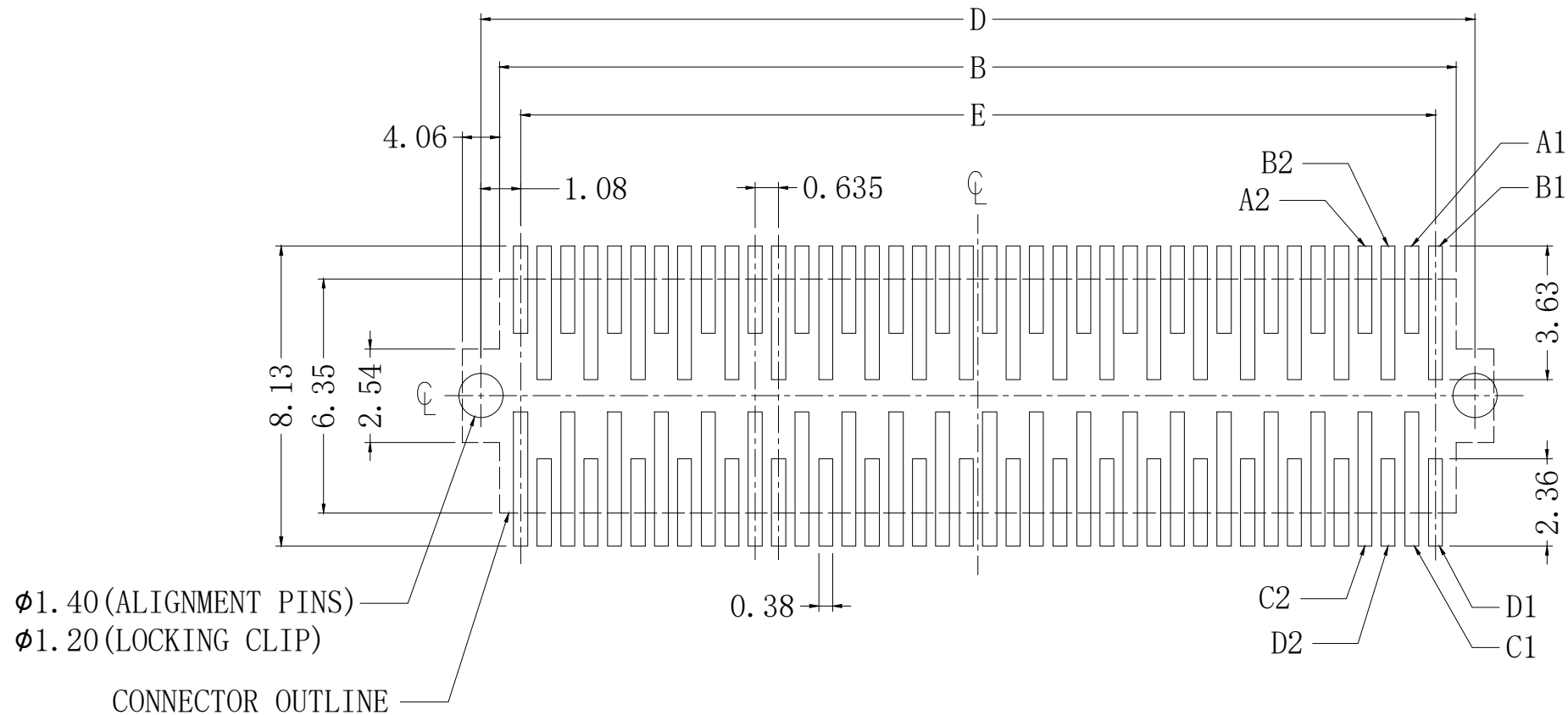


## ALIGNMENT PINS



公差:	版次:	A	上海宗进电子科技有限公司		
. X $\pm 0.35$	比例:		Shanghai Zong Jin Electron Technology Co.LTD		
. XX $\pm 0.25$	单位:	mm	型号: SOLC127-SM-4*xxPX-P	绘图:	签名
. XXX	页码:	2/3	描述: 1.27mm四排贴板插座	确认:	日期
LNGLB $\pm 2^\circ$			图号:	审核:	

版次	变更内容	审核	日期



### PCB LAYOUT

公差:	版次:	A	上海宗进电子科技有限公司			
	比例:		Shanghai Zong Jin Electron Technology Co.LTD			
. X ±0.35	单位:	mm	型号:	SOLC127-SM-4*xxPX-P	绘图:	签名
. XX ±0.25	页码:	3/3	描述:	1.27mm四排贴板插座	确认:	日期
. XXX			图号:		审核:	
LNGLB ±2°						