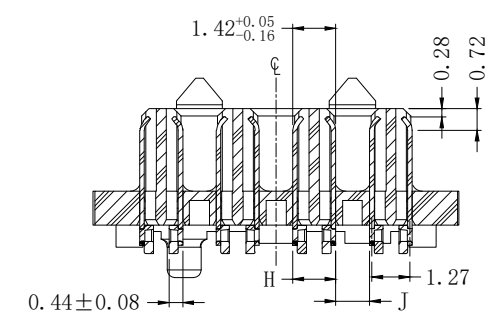
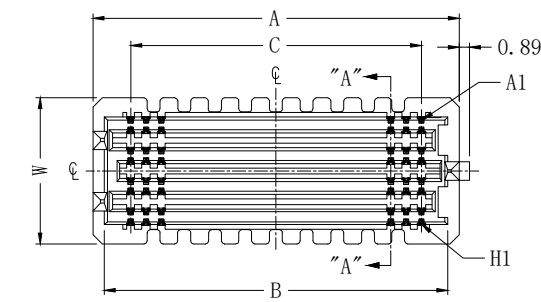
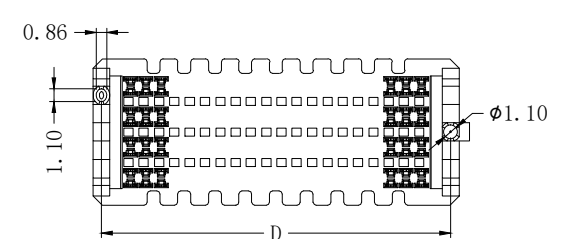
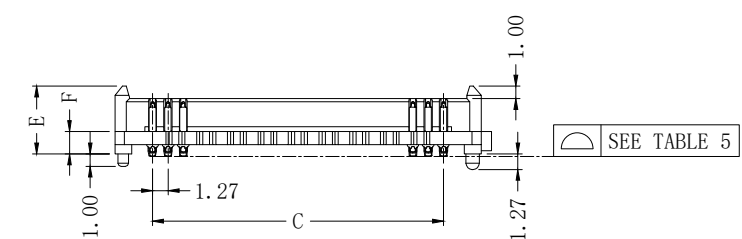


版次	变更内容	审核	日期



SECTION "A"-"A"
SCALE 5:1



排数	W
04	7.06
05/06	9.60
08	12.14
10	14.68
14	17.22

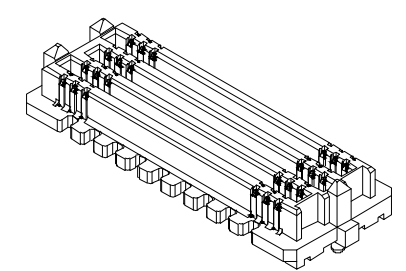
POSITION	COPLANARITY
10 TO 30	0.15
40	0.23
50	0.23

E	F
5.60	1.85
6.60	2.85
7.10	3.35
9.10	5.35

POS	A	B	C	D
10	17.68	15.80	11.43	16.28
15	24.03	22.14	17.78	22.63
19	29.11	27.23	22.86	27.71
20	30.38	28.50	24.13	28.88
25	36.73	34.86	30.48	35.33
30	43.08	41.20	36.83	41.68
40	55.78	53.90	49.53	54.38
50	68.48	66.60	62.23	67.08

产品高度	H	J
5.60	1.35-1.50	1.04-1.19
6.60	1.35-1.58	0.97-1.19
7.10	1.35-1.64	0.90-1.19
9.10	1.35-1.64	0.90-1.19

配合高度(mm)					
SEAF 产品高度	SEAM 产品高度				
	5.60	6.60	7.10	9.10	
5.18/5.05	7.0	8.0	8.5	11.5	
6.18/6.05	8.0	9.0	9.5	12.5	
6.68/6.55	8.5	9.5	10.0	13.0	
7.68/7.55	9.5	10.5	11.0	14.0	



SEAM127-xx*xxP X-XX

排数: 04: 4排 (SEE TABLE 1)

单排芯数: SEE TABLE 2

产品高度: 5.60: 5.60mm (SEE TABLE 1)

接触电镀: 10G: GOLD 10u" 30G: GOLD 10u"

产品特性:

1. 拔出力: 2.22N MIN.
2. 绝缘体: 耐高温塑料, UL 94V-0, 颜色: 黑色
3. 端子: 铜合金
4. 电镀: 接触区镀金
5. 额定电流: 2.7 A (10个引脚供电)
6. 工作温度: -55° C TO +125° C
7. 额定电压: 240V AC

公差: · X ±0.35 · XX ±0.25 · XXX ±2° LNLB	版次: A	上海宗进电子科技有限公司 Shanghai Zong Jin Electron Technology Co.LTD			
	比例:	单位: mm	型号: SEAM127-xx*xxPX-XX	页码: 1/1	描述: 1.27mm 高速开放式插头
	图号:	图号:	签名	日期	
			绘图:	确认:	审核: