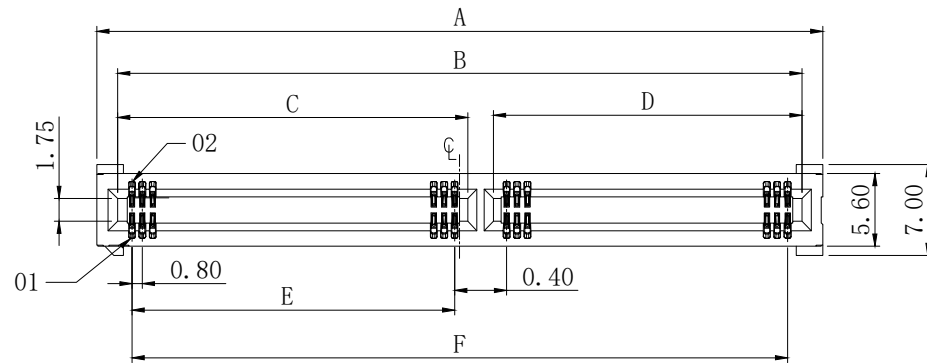
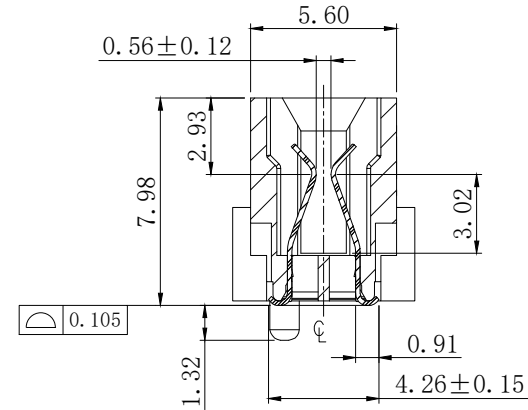
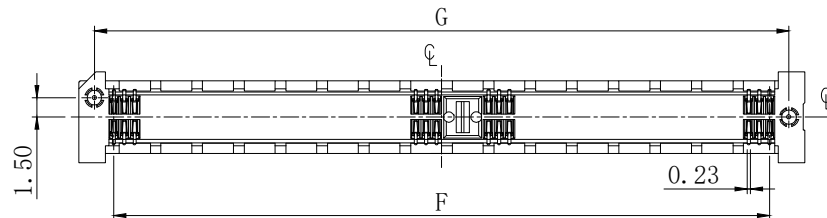
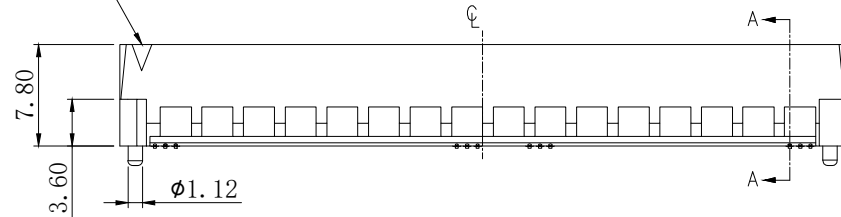


版次	变更内容	审核	日期



POS	A	B	C	D	E	F	G
2*13	18.20	15.00	6.10	6.90	4.00	12.80	15.80
2*25	27.80	24.60	6.10	16.50	4.00	22.40	25.40
2*37	37.40	34.20	18.10	14.10	16.00	32.00	35.00
2*40	39.80	36.60	18.90	15.70	16.80	34.40	37.40
2*49	47.00	43.80	22.90	18.90	20.80	41.60	44.60
2*50	47.80	44.60	22.90	19.70	20.80	42.40	45.40
2*60	55.80	52.60	26.90	23.70	24.80	50.40	53.40
2*70	63.80	60.60	26.90	31.70	24.80	58.40	61.40
2*80	71.80	68.60	26.90	39.70	24.80	66.40	69.40
2*90	79.80	76.60	26.90	47.70	24.80	74.40	77.40

POSITION #1
INDICATOR



SECTION A-A
SCALE 4:1

HSEC08-SM-2*xxP X

单排芯数:

接触电镀:

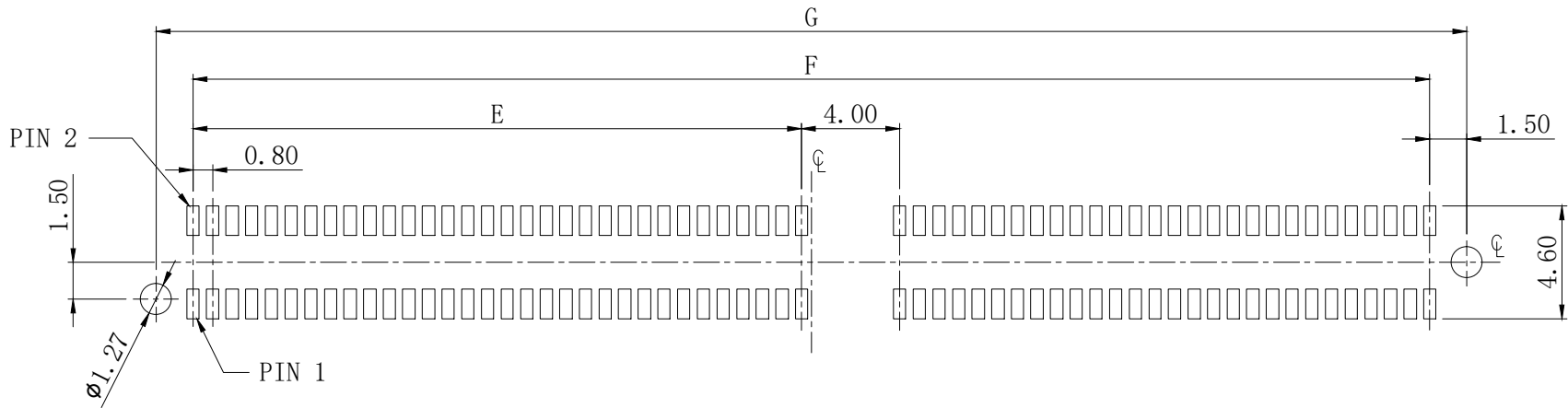
10G: GOLD 10u"
30G: GOLD 30u"

产品特性:

1. 绝缘体: LCP, UL 94V-0, 颜色: 黑色
2. 端子: 镀铜
3. 电镀: 接触区镀金
4. 额定电流: 2 A (2个引脚供电)
5. 工作温度: -55° C TO +125° C
6. 额定电压: 240V AC
7. 拔出力: 2.22N Min.

公差:	版次:	A	上海宗进电子科技有限公司 Shanghai Zong Jin Electron Technology Co.LTD			
. X ±0.35	比例:		型号: HSEC08-SM-2*xxPX	签名	日期	
. XX ±0.25	单位:	mm	描述: 0.8mm BTB 高速卡座连接器	绘图:		
. XXX ±2°	页码:	1/2	图号:	确认:		
LNLB				审核:		

版次	变更内容	审核	日期



PCB LAYOUT
 TOLERANCE: ±0.05

公差:	版次:	A	上海宗进电子科技有限公司		
. ±0.35	比例:		Shanghai Zong Jin Electron Technology Co.LTD		
.XX ±0.25	单位:	mm	型号:	HSEC08-SM-2*xxPX	签名
.XXX ±2°	页码:	2/2	描述:	0.8mm BTB 高速卡座连接器	日期
LNLGB	图号:		图号:		绘图:
					确认:
					审核: