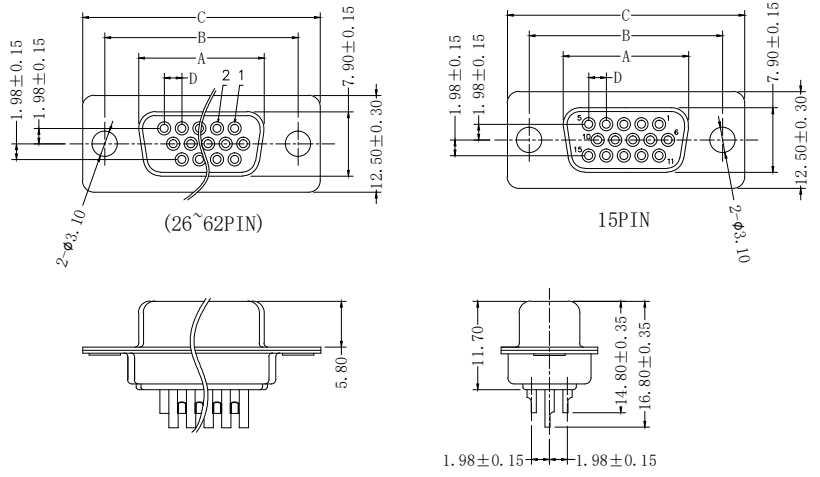


版次	变更内容	审核	日期

15, 26, 44 & 62 Positions

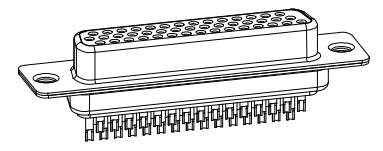


材料 (MATERIALS):

端子 (Contacts): 黄铜 (Brass)
 端子电镀 (Contact plating): 详见型号说明 (See number description)
 绝缘体 (Insulator): PBT+G.F, UL94V-0
 外壳 (Shell): 不锈钢 (Stainless steel)

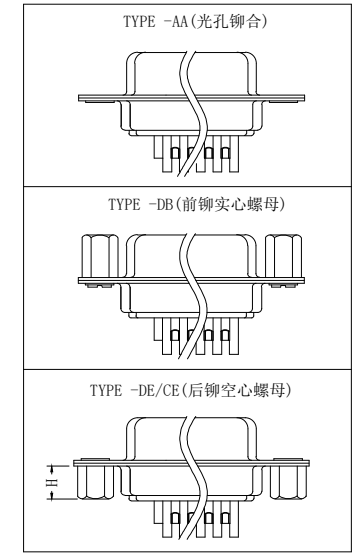
电气说明 (ELECTRICAL SPECIFICATION):

额定电流 (Current Rating): 3 Amperes
 额定电压 (Dielectric Withstanding Voltage): AC 1000/60ses. r. m. s.
 绝缘电阻 (Insulation Resistance): 1000 MΩ Min. at DC 500V
 接触电阻 (Contact Resistance): 25 mΩ Max.
 使用温度 (Operating Temperature): -40°C ~ +105°C

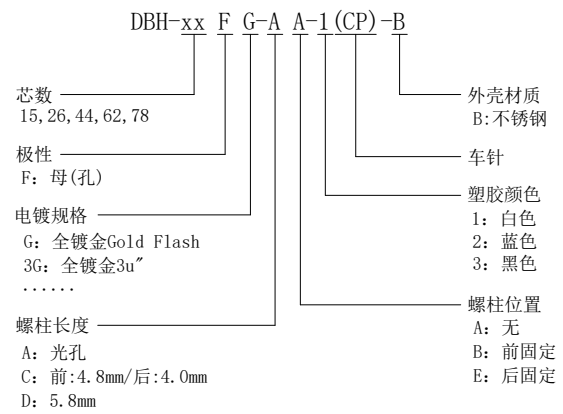
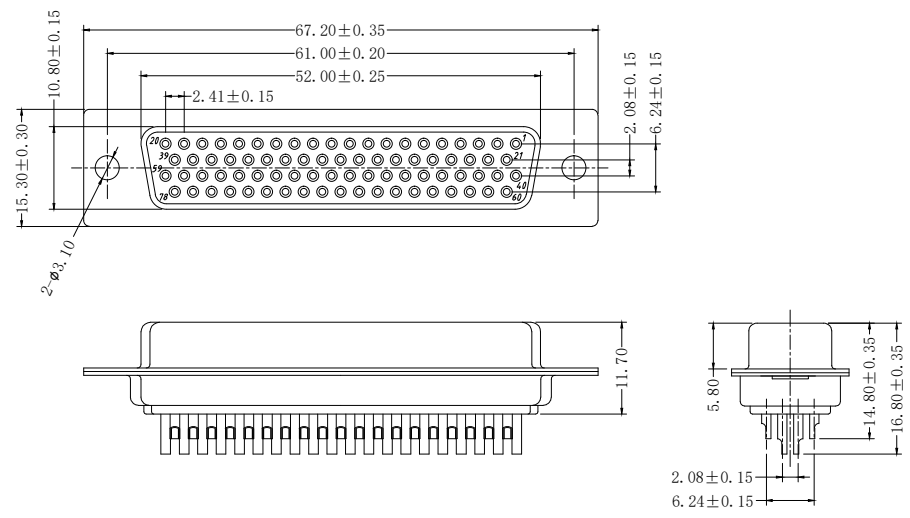


NUMBER OF CONTACTS	A	B	C	D
	±0.25	±0.25	±0.35	±0.15
15	16.30	25.00	30.80	2.29
26	24.60	33.30	39.20	2.29
44	38.30	47.05	53.05	2.29
62	54.80	63.50	69.40	2.41

H
4.00
5.80



78 Positions



芯数: 15, 26, 44, 62, 78
 极性: F: 母(孔)
 电镀规格: G: 全镀金Gold Flash, 3G: 全镀金3u", ...
 螺柱长度: A: 光孔, C: 前: 4.8mm/后: 4.0mm, D: 5.8mm
 外壳材质: B: 不锈钢
 车针
 塑胶颜色: 1: 白色, 2: 蓝色, 3: 黑色
 螺柱位置: A: 无, B: 前固定, E: 后固定

公差:	版次:	A	上海宗进电子科技有限公司			
. X ±0.35	比例:		Shanghai Zong Jin Electron Technology Co. LTD			
. XX ±0.25	单位:	mm	型号:	DBH-xxFX-XX-X (CP)-B	签名	日期
. XXX ±2°	页码:	1/1	描述:	D型连接器	绘图:	
LNLB	图号:		图号:		确认:	
					审核:	