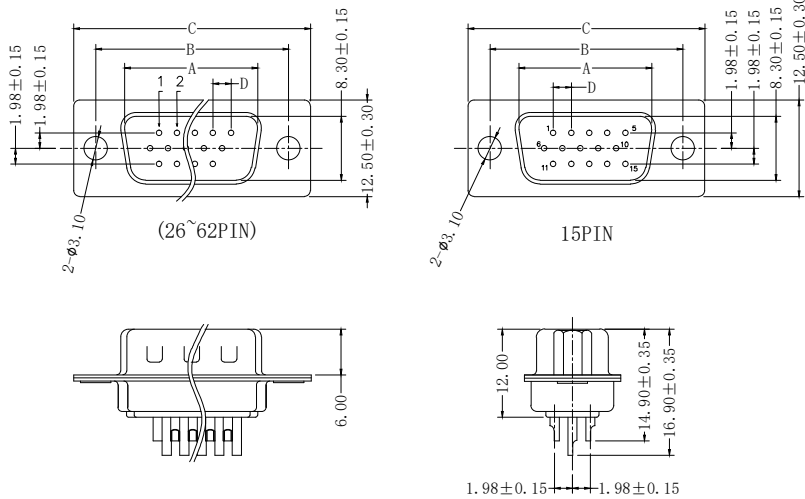


| 版次 | 变更内容 | 审核 | 日期 |
|----|------|----|----|
| | | | |

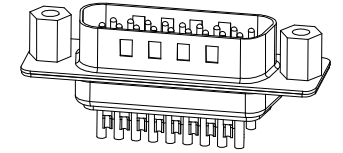
15, 26, 44 & 62 Positions



材料 (MATERIALS):

端子 (Contacts): 黄铜 (Brass)
 端子电镀 (Contact plating): 详见型号说明 (See number description)
 绝缘体 (Insulator): PBT+G.F., UL94V-0
 外壳 (Shell): 不锈钢 (Stainless steel)

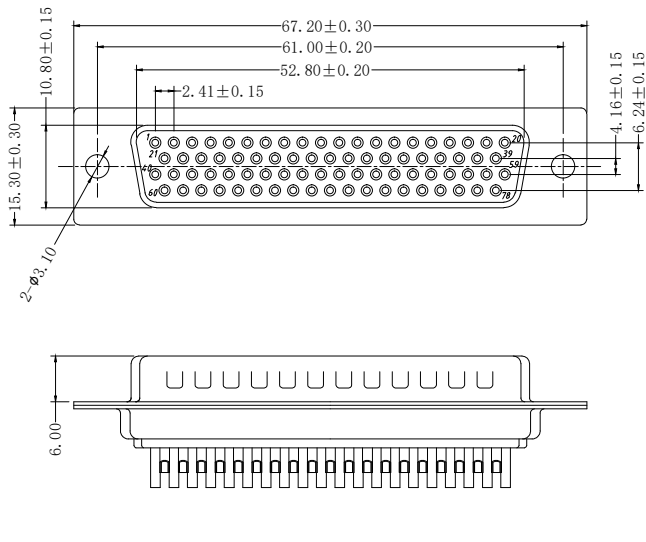
电气说明 (ELECTRICAL SPECIFICATION):
 额定电流 (Current Rating): 3 Amperes
 额定电压 (Dielectric Withstanding Voltage): AC 1000/60ses. r. m. s.
 绝缘电阻 (Insulation Resistance): 1000 MΩ Min. at DC 500V
 接触电阻 (Contact Resistance): 25 mΩ Max.
 使用温度 (Operating Temperature): -40°C~+105°C



| NUMBER OF CONTACTS | A | B | C | D |
|--------------------|-------|-------|-------|-------|
| | ±0.25 | ±0.25 | ±0.35 | ±0.15 |
| 15 | 16.90 | 25.00 | 30.80 | 2.29 |
| 26 | 25.25 | 33.30 | 39.20 | 2.29 |
| 44 | 39.00 | 47.05 | 53.05 | 2.29 |
| 62 | 55.40 | 63.50 | 69.40 | 2.41 |

| |
|------|
| H |
| 4.00 |
| 5.80 |

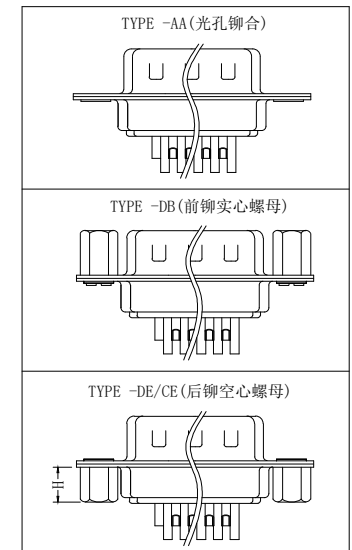
78 Positions



DBH-xx M G-A A-1 (CP)-B

芯数: 15, 26, 44, 62, 78
 极性: M: 公 (针)
 电镀规格: G: 全镀金 Gold Flash, 3G: 全镀金 3u",
 螺柱长度: A: 光孔, C: 前: 4.8mm/后: 4.0mm, D: 5.8mm

外壳材质: B: 不锈钢
 车针
 塑胶颜色: 1: 白色, 2: 蓝色, 3: 黑色
 螺柱位置: A: 无, B: 前固定, E: 后固定



| | | | | | |
|------------|-----|-----|---|-----|----|
| 公差: | 版次: | A | 上海宗进电子科技有限公司 Shanghai Zong Jin Electron Technology Co. LTD | | |
| . X ±0.35 | 比例: | | 型号: DBH-xxMX-XX-X (CP)-B | 签名 | 日期 |
| . XX ±0.25 | 单位: | mm | 描述: D型连接器 | 绘图: | |
| . XXX ±2° | 页码: | 1/1 | 图号: | 确认: | |
| LNLB | | | | 审核: | |