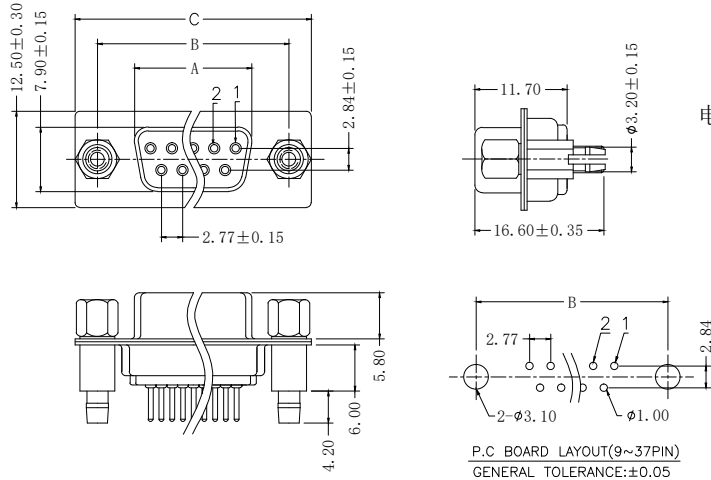


版次	变更内容	审核	日期

9, 15, 25 & 37 Positions

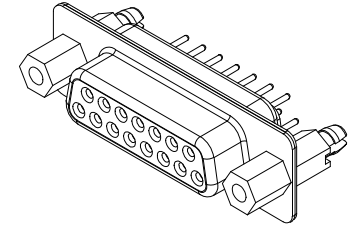


材料(MATERIALS):

端子(Contacts): 黄铜(Brass)
 端子电镀(Contact plating): 详见料号说明(See number description)
 绝缘体(Insulator): PBT+G.F, UL94V-0
 外壳(Shell): 不锈钢(Stainless steel)

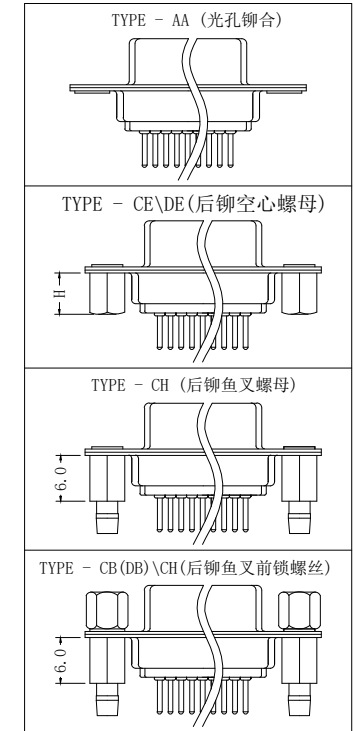
电气说明(ELECTRICAL SPECIFICATION):

额定电流(Current Rating): 5 Amperes
 额定电压(Dielectric Withstanding Voltage): AC 1000/60ses. r. m. s.
 绝缘电阻(Insulation Resistance): 1000 MΩ Min. at DC 500V
 接触电阻(Contact Resistance): 25 mΩ Max.
 使用温度(Operating Temperature): -40°C~+105°C

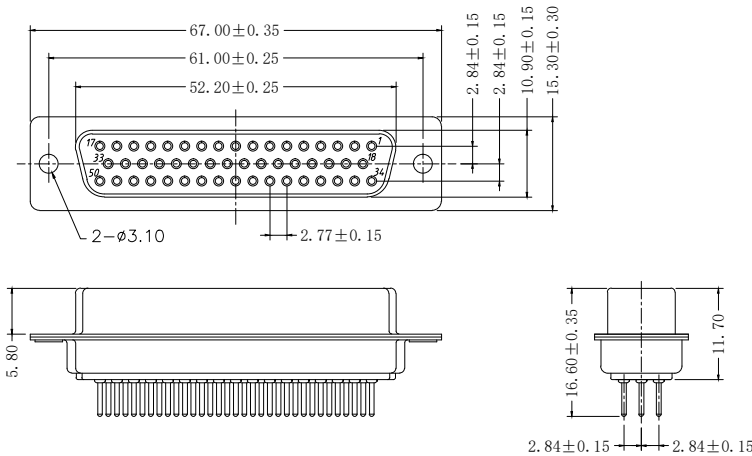


NUMBER OF CONTACTS	A	B	C
	±0.25	±0.25	±0.35
9	16.30	25.00	30.80
15	24.60	33.30	39.20
25	38.30	47.05	53.05
37	54.80	63.50	69.40

H
4.00
5.80

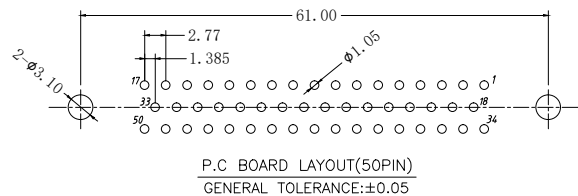


50 Positions



DMS-xx F G-A A-1 (CP)-B

芯数: 09, 15, 25, 37, 50
 极性: F: 母(孔)
 电镀规格: G: 全镀金Gold Flash, 3G: 全镀金3u"
 螺柱长度: A: 光孔, C: 前: 4.8mm/后: 4.0mm, D: 5.8mm
 外壳材质: B: 不锈钢, 缺省: 铁
 车针
 塑胶颜色: 1: 白色, 2: 蓝色, 3: 黑色
 螺柱位置: A: 无, B: 前固定, E: 后固定



公差:	版次:	A	上海宗进电子科技有限公司 Shanghai Zong Jin Electron Technology Co.LTD		
. X ±0.35	比例:		型号: DMS-xxFX-XX-X (CP)-X	签名	日期
. XX ±0.25	单位:	mm	描述: D型连接器	绘图:	
. XXX ±2°	页码:	1/1	图号:	确认:	
LNLB				审核:	