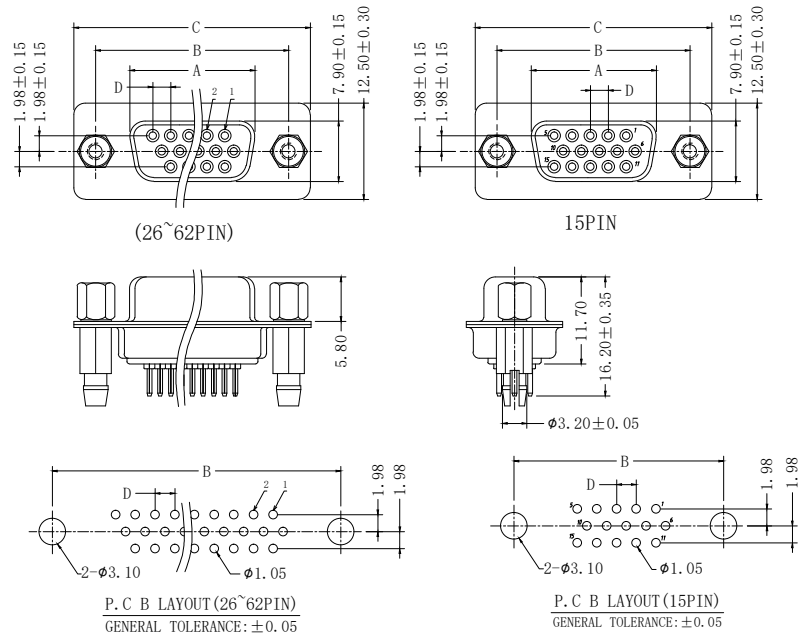


版次	变更内容	审核	日期

15, 26, 44, 62 Positions



材料 (MATERIALS):

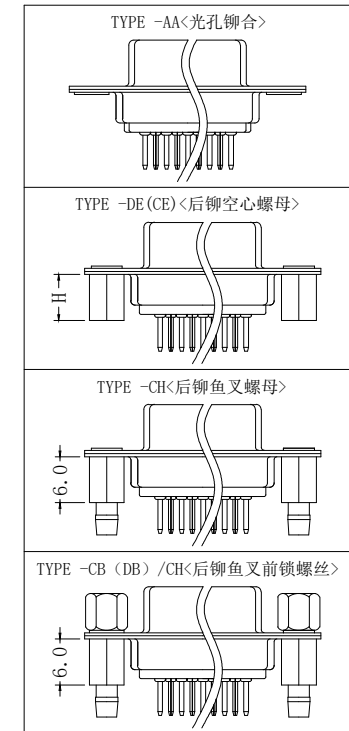
端子 (Contacts): 黄铜 (Brass)
 端子电镀 (Contact plating): 详见料号说明 (See number description)
 绝缘体 (Insulator): PBT+G.F, UL94V-0
 外壳 (Shell): 铁材 or 不锈钢 (Steel or Stainless steel)

电气说明 (ELECTRICAL SPECIFICATION):

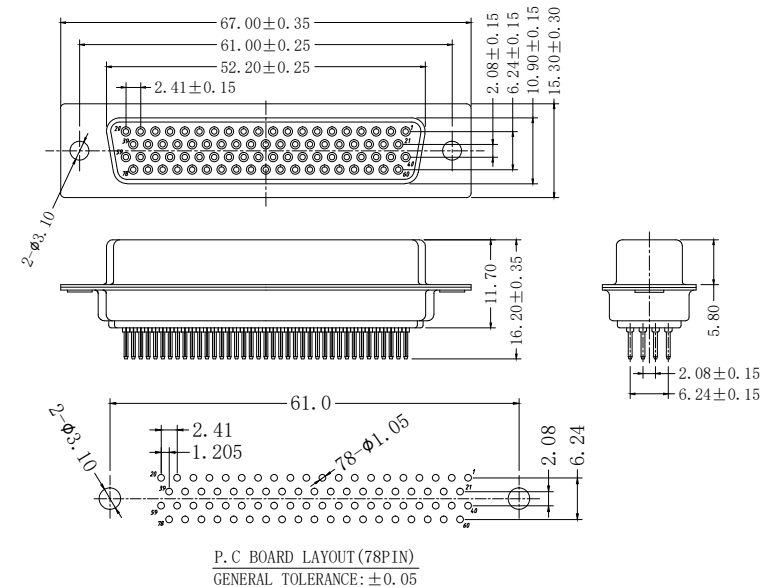
额定电流 (Current Rating): 3 Amperes
 额定电压 (Dielectric Withstanding Voltage): AC 1000/60ses. r. m. s.
 绝缘电阻 (Insulation Resistance): 1000 MΩ Min. at DC 500V
 接触电阻 (Contact Resistance): 25 mΩ Max.
 使用温度 (Operating Temperature): -20°C~+105°C

NUMBER OF CONTACTS	A	B	C	D
	±0.25	±0.25	±0.35	±0.15
15	16.30	25.00	30.80	2.29
26	24.60	33.30	39.20	2.29
44	38.30	47.05	53.05	2.29
62	54.80	63.50	69.40	2.41

H
4.00
5.80



78 Positions



DMSH-xx F G-A A-1-B

芯数
15, 26, 44, 62, 78

极性
F: 母(孔)

电镀规格
G: 全镀金Gold Flash
3G: 全镀金3u"
.....

螺柱长度
A: 光孔
C: 前: 4.8mm/后: 4.0mm
D: 5.8mm

外壳材质
B: 不锈钢
缺省: 铁

塑胶颜色
1: 白色
2: 蓝色
3: 黑色

螺柱位置
A: 无
B: 前固定
E: 后固定

公差:	版次:	A	上海宗进电子科技有限公司			
. X ±0.35	比例:		Shanghai Zong Jin Electron Technology Co.LTD			
. XX ±0.25	单位:	mm	型号:	DMSH-xxFX-XX-X-X	签名	日期
. XXX ±2°	页码:	1/1	描述:	D型连接器	绘图:	
LNLB	图号:		图号:		确认:	
					审核:	