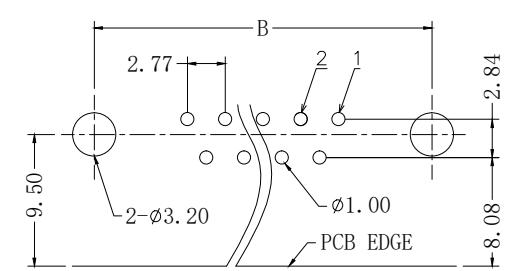
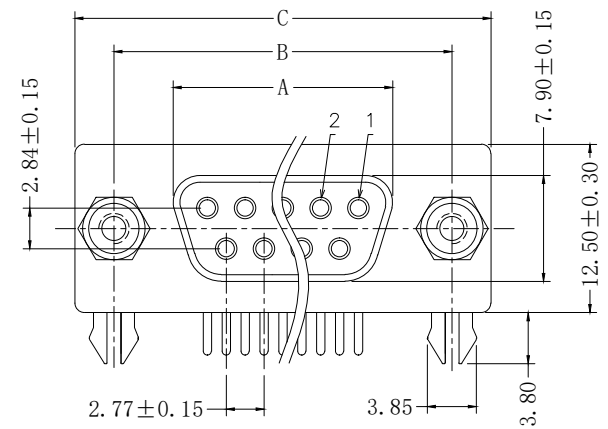
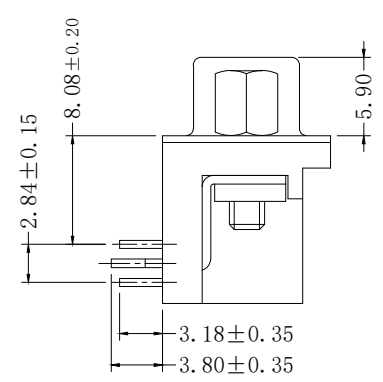
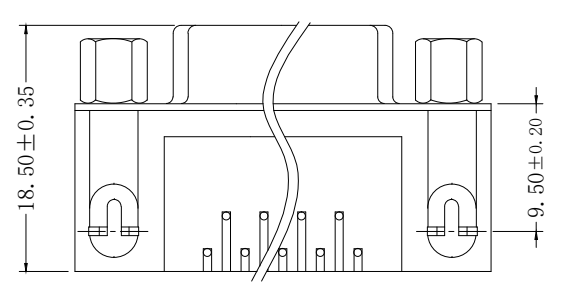


版次	变更内容	审核	日期

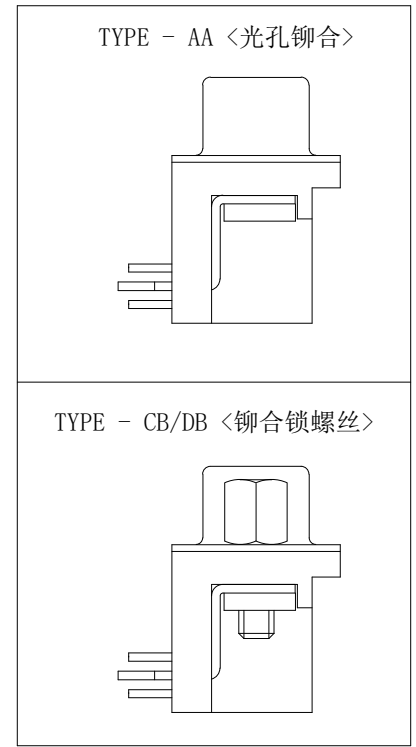


PC BOARD LAYOUT
GENERAL TOLERANCE: ±0.05

NUMBER OF CONTACTS	A	B	C
	±0.25	±0.25	±0.35
9	16.30	25.00	30.80
15	24.60	33.30	39.20
25	38.30	47.05	53.05
37	54.80	63.50	69.40



- 芯数: 09, 15, 25, 37
- 极性: F: 母(孔)
- 电镀规格: S: 接触区镀金Gold Flash, 其它部分镀锡; G: 全镀金Gold Flash; 3G: 全镀金3u"
- 螺柱长度: A: 光孔; B: 无螺柱有螺纹; C: 4.8mm; D: 5.8mm
- 外壳材质: B: 不锈钢; 缺省: 铁
- 塑胶颜色: 2: 蓝色; 3: 黑色
- 螺柱位置: A: 无; B: 前固定



材料 (MATERIALS):
 端子 (Contacts): 黄铜 (Brass)
 端子电镀 (Contact plating): 详见料号说明 (See number description)
 绝缘体 (Insulator): PBT+G.F, UL94V-0
 外壳 (Shell): 铁材 或 不锈钢 (Steel or Stainless steel)

电气说明 (ELECTRICAL SPECIFICATION):
 额定电流 (Current Rating): 5 Amperes
 额定电压 (Dielectric Withstanding Voltage): AC 1000/60ses. r. m. s.
 绝缘电阻 (Insulation Resistance): 1000 MΩ Min. at DC 500V
 接触电阻 (Contact Resistance): 25 mΩ Max.
 使用温度 (Operating Temperature): -20°C ~ +105°C

公差:	版次:	A	上海宗进电子科技有限公司 Shanghai Zong Jin Electron Technology Co.LTD			
. X ±0.35	比例:		型号:	DMR-xxFX-XX-X-X	签名	日期
. XX ±0.25	单位:	mm	描述:	D型连接器	绘图:	
. XXX ±2°	页码:	1/1	图号:		确认:	
LNLB					审核:	