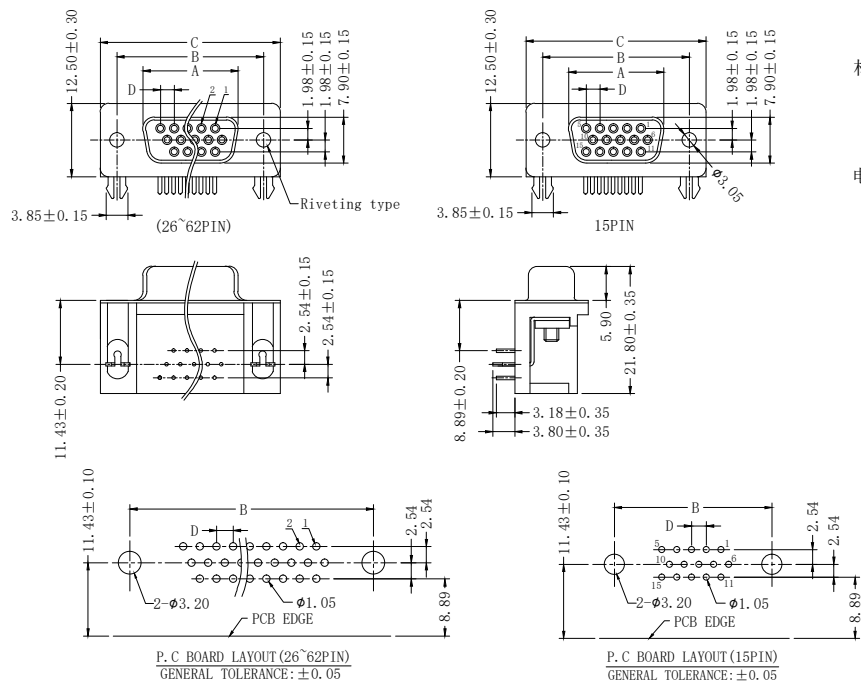


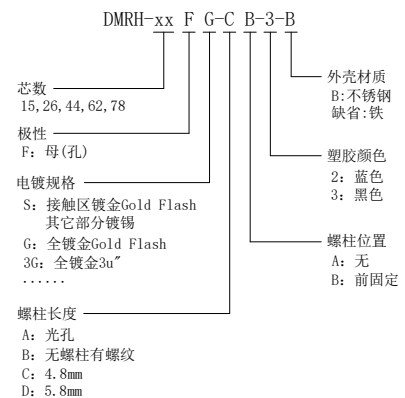
版次	变更内容	审核	日期

15, 26, 44, 62 Positions



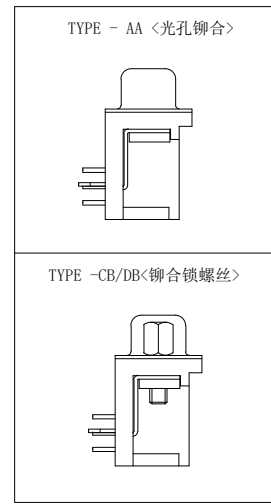
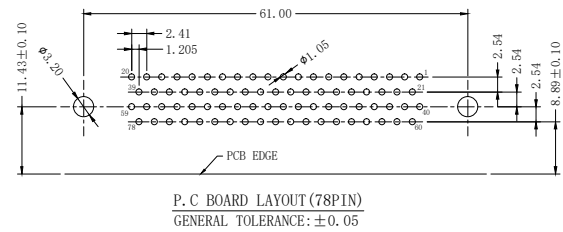
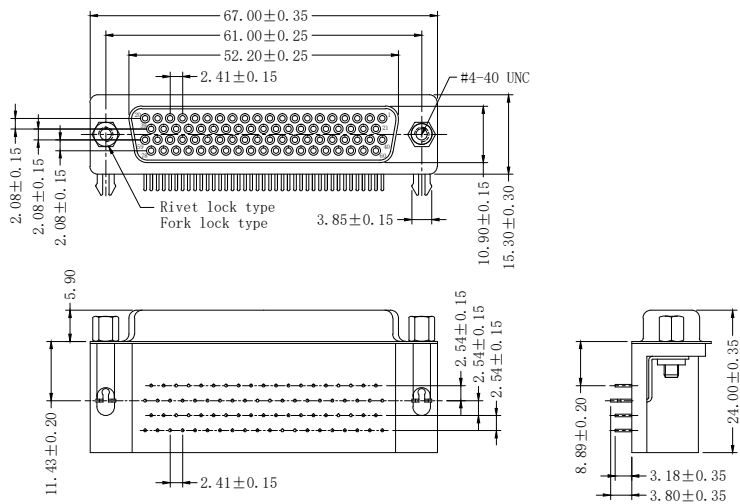
材料 (MATERIALS):

端子 (Contacts): 黄铜 (Brass)
 端子电镀 (Contact plating): 详见料号说明 (See number description)
 绝缘体 (Insulator): PBT+G.F., UL94V-0
 外壳 (Shell): 铁材 或 不锈钢 (Steel or Stainless steel)
 电气说明 (ELECTRICAL SPECIFICATION):
 额定电流 (Current Rating): 3 Amperes
 额定电压 (Dielectric Withstanding Voltage): AC 1000/60ses. r. m. s.
 绝缘电阻 (Insulation Resistance): 1000 MΩ Min. at DC 500V
 接触电阻 (Contact Resistance): 25 mΩ Max.
 使用温度 (Operating Temperature): -20°C~+105°C



NUMBER OF CONTACTS	A	B	C	D
15	±0.25	±0.25	±0.35	±0.15
26	16.30	25.00	30.80	2.29
44	24.60	33.30	39.20	2.29
62	38.30	47.05	53.05	2.29
	54.80	63.50	69.40	2.41

78 Positions



公差: . X ±0.35 . XX ±0.25 . XXX ±2° LNLB	版次:	A	上海宗进电子科技有限公司 Shanghai Zong Jin Electron Technology Co.LTD		
	比例:		型号:	DMRH-xxFX-XX-X-X	签名
	单位:	mm	描述:	D型连接器	日期
	页码:	1/1	图号:		
					绘图:
					确认:
					审核: