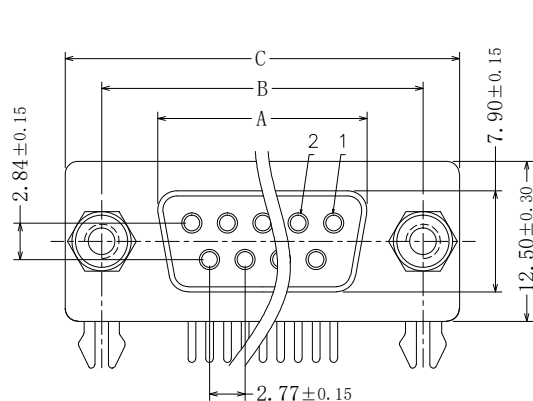


版次	变更内容	审核	日期



DMRM-xx F G-C B-3-B

芯数
09, 15, 25, 37

极性
F: 母(孔)

电镀规格
S: 接触区镀金Gold Flash
其它部分镀锡
G: 全镀金Gold Flash
3G: 全镀金3u"
.....

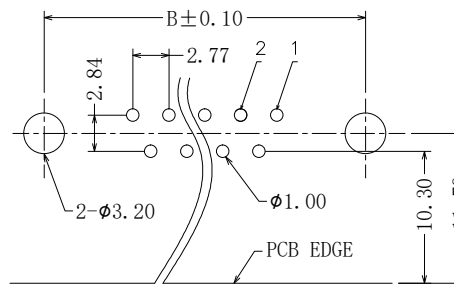
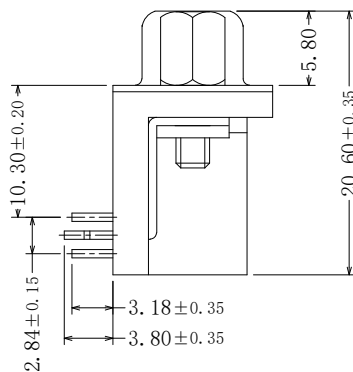
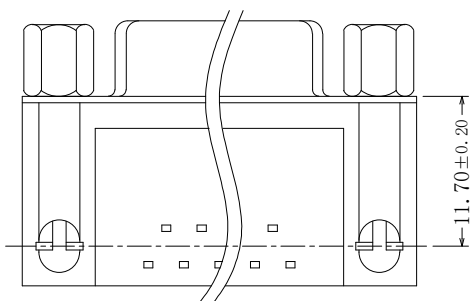
螺柱长度
A: 光孔
B: 无螺柱有螺纹
C: 4.8mm
D: 5.8mm

外壳材质
B: 不锈钢
缺省: 铁

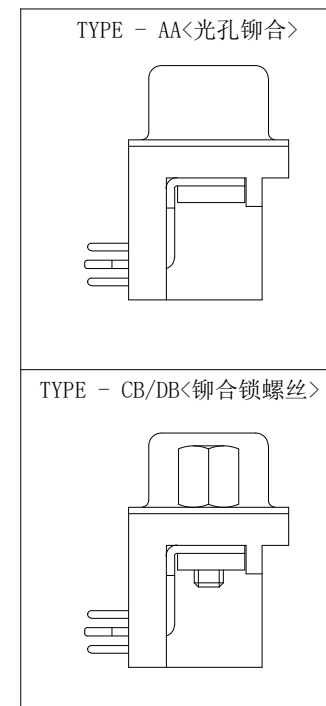
塑胶颜色
3: 黑色

螺柱位置
A: 无
B: 前固定

NUMBER OF CONTACTS	A	B	C
	±0.25	±0.25	±0.35
9	16.30	25.00	30.80
15	24.60	33.30	39.20
25	38.30	47.05	53.05
37	54.80	63.50	69.40



PC. BOARD LAYOUT
GENERAL TOLERANCE: ±0.05



材料(MATERIALS):

端子(Contacts): 黄铜 (Brass)
端子电镀(Contact plating): 详见料号说明(See number description)
绝缘体(Insulator): PBT+G.F , UL94V-0
外壳(Shell): 铁材 或 不锈钢(Steel or Stainless steel)

电气说明(ELECTRICAL SPECIFICATION):

额定电流(Current Rating): 5 Amperes
额定电压(Dielectric Withstanding Voltage): AC 1000/60ses. r.m.s.
绝缘电阻(Insulation Resistance): 1000 MΩ Min. at DC 500V
接触电阻(Contact Resistance): 25 mΩ Max.
使用温度(Operating Temperature): -20°C~+105°C

公差:	版次:	A	上海宗进电子科技有限公司			
. X ±0.35 . XX ±0.25 . XXX ±2° LNLB	比例:		Shanghai Zong Jin Electron Technology Co.LTD			
	单位:	mm	型号:	DMRM-xxFX-XX-X-X	签名	日期
	页码:	1/1	描述:	D型连接器	绘图:	
	图号:		图号:		确认:	
					审核:	