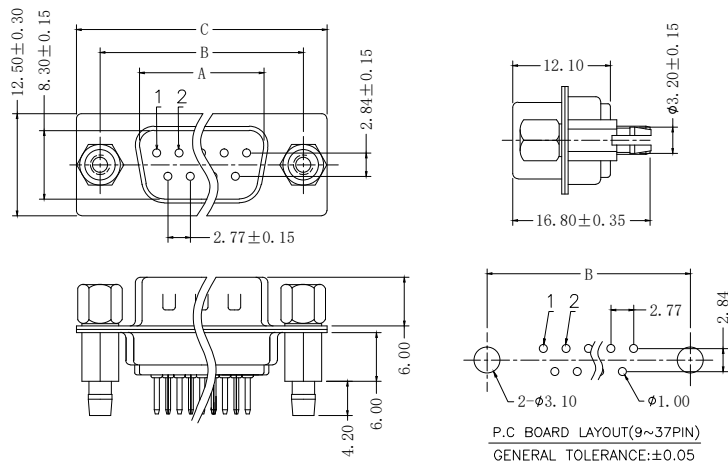


版次	变更内容	审核	日期

9, 15, 25 & 37 Positions

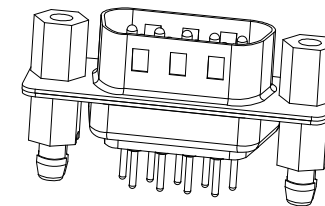


材料 (MATERIALS):

端子 (Contacts): 黄铜 (Brass)
 端子电镀 (Contact plating): 详见料号说明 (See number description)
 绝缘体 (Insulator): PBT+G.F, UL94V-0
 外壳 (Shell): 不锈钢 (Stainless steel)

电气说明 (ELECTRICAL SPECIFICATION):

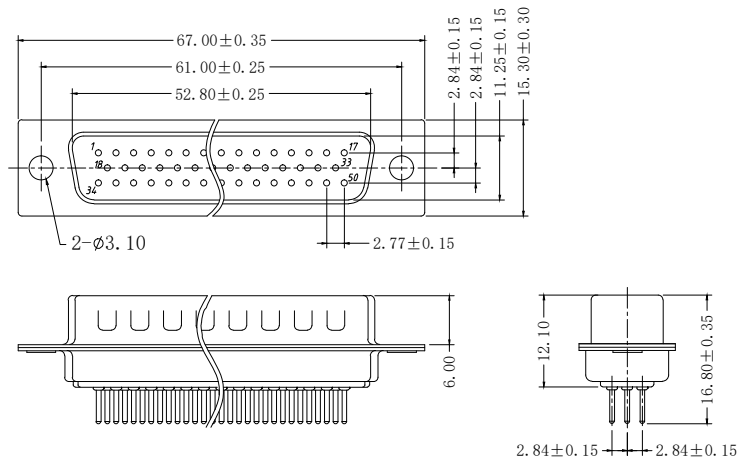
额定电流 (Current Rating): 5 Amperes
 额定电压 (Dielectric Withstanding Voltage): AC 1000/60ses. r. m. s.
 绝缘电阻 (Insulation Resistance): 1000 MΩ Min. at DC 500V
 接触电阻 (Contact Resistance): 25 mΩ Max.
 使用温度 (Operating Temperature): -40°C ~ +105°C



NUMBER OF CONTACTS	A	B	C
	±0.25	±0.25	±0.35
9	16.90	25.00	30.80
15	25.20	33.30	39.20
25	39.00	47.05	53.05
37	55.40	63.50	69.40

H
4.00
5.80

50 Positions



DMS-xx M G-A A-1 (CP) -B

芯数
09, 15, 25, 37, 50

极性
M: 公 (针)

电镀规格
G: 全镀金 Gold Flash
3G: 全镀金 3u"
.....

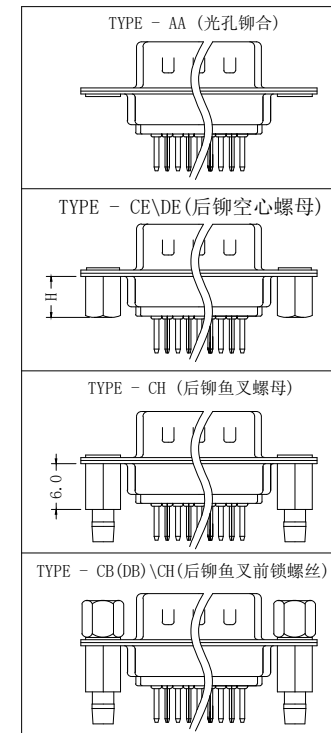
螺柱长度
A: 光孔
C: 前: 4.8mm / 后: 4.0mm
D: 5.8mm

外壳材质
B: 不锈钢
缺省: 铁

车针

塑胶颜色
1: 白色
2: 蓝色
3: 黑色

螺柱位置
A: 无
B: 前固定
E: 后固定



公差:	版次:	A	上海宗进电子科技有限公司		
. X ±0.35	比例:		Shanghai Zong Jin Electron Technology Co. LTD		
. XX ±0.25	单位:	mm	型号: DMS-xxMX-XX-X (CP) -X	签名	日期
. XXX ±2°	页码:	1/1	描述: D型连接器	绘图:	
LNLB	图号:			确认:	
				审核:	