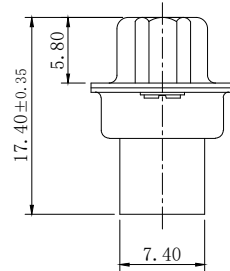
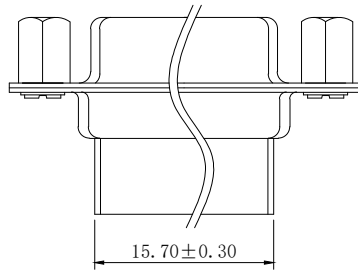
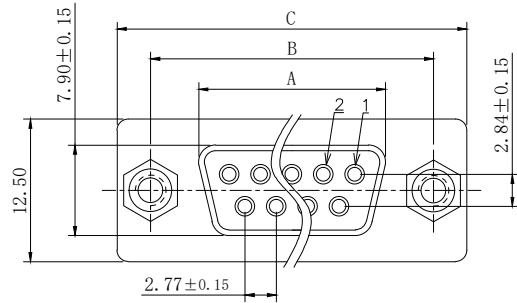


版次	变更内容	审核	日期

9, 15, 25 & 37 Positions



材料 (MATERIALS):

绝缘体 (Insulator): PBT+G.F, UL94V-0

外壳 (Shell): 铁材 或 不锈钢 (Steel or Stainless steel)

电气说明 (ELECTRICAL SPECIFICATION):

额定电流 (Current Rating): 5 Amperes

额定电压 (Dielectric Withstanding Voltage): AC 1000/60ses. r. m. s.

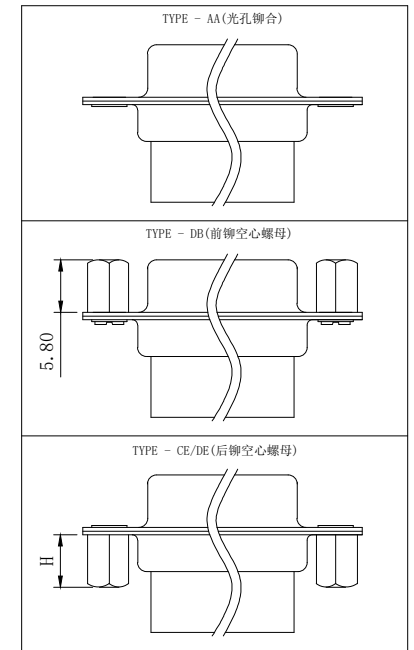
绝缘电阻 (Insulation Resistance): 1000 MΩ Min. at DC 500V

接触电阻 (Contact Resistance): 25 mΩ Max.

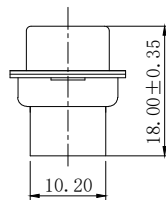
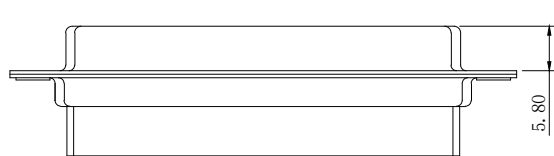
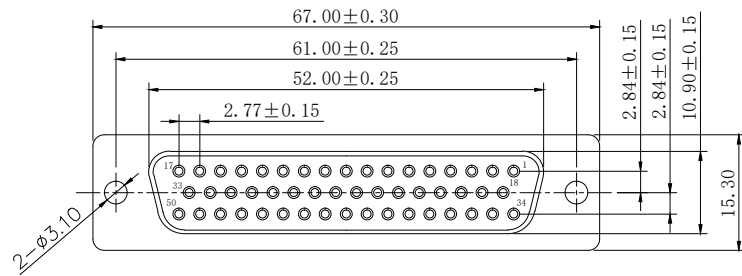
使用温度 (Operating Temperature): -20°C ~ +105°C

NUMBER OF CONTACTS	A	B	C
9	±0.25	±0.20	±0.35
15	16.30	25.00	30.80
25	24.60	33.30	39.20
37	38.30	47.05	53.05

H
4.00
5.80



50 Positions



DCH-xx F-A A-3-B

芯数
09, 15, 25, 37, 50

极性
F: 母(孔)

螺柱长度
A: 光孔
C: 前: 4.8mm/后: 4.0mm
D: 5.8mm

外壳材质
B: 不锈钢
缺省: 铁
塑胶颜色
3: 黑色

螺柱位置
A: 无
B: 前固定
E: 后固定

公差:	版次:	A	上海宗进电子科技有限公司		
. X ±0.35	比例:		Shanghai Zong Jin Electron Technology Co.LTD		
. XX ±0.25	单位:	mm	型号:	DCH-xxF-XX-X-X	签名
. XXX ±2°	页码:	1/1	描述:	D型连接器	日期
LNGLB	图号:		绘图:		
			确认:		
			审核:		